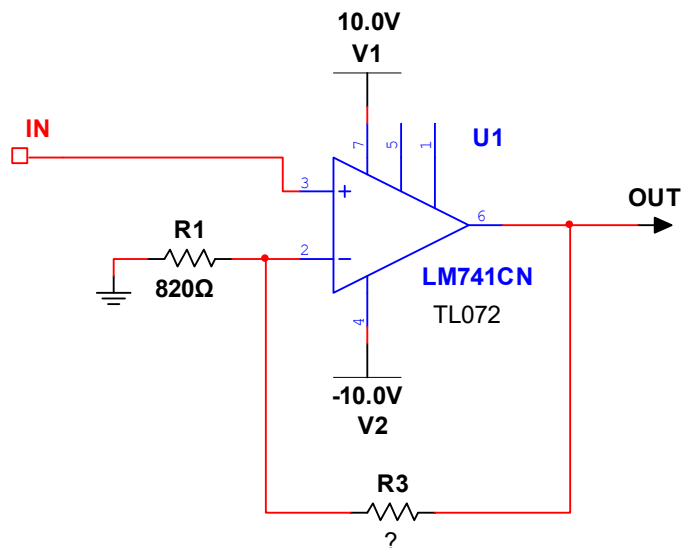


MERANIE 1a – invertujúce zapojenie.

Použitý OZ MA741 je ekvivalentom OZ iných výrobcov napr. LM741, uA741 a iných. Vnútroštruktúra je rovnaká a teda aj vlastnosti sú obdobné, takže v simulácii je možné použiť ľubovoľný ekvivalent.



Neinvertujúce zapojenie OZ

Úlohy pre LM741 aj LT071

1. Vypočítajte teoretickú hodnotu R_3 v zapojení podľa schémy a) tak, aby celkové zosilnenie bolo 11 a 100. Sú vypočítané hodnoty v štandardizovanom rade hodnôt vyrábaných rezistorov?
2. Overte pomocou simulácie pre oba typy OZ a obe zosilnenia amplitúdovú a fázovú frekvenčnú charakteristiku (AFCH, FFCH) v LTSpice / Multisim vo frekvenčnom rozsahu 10Hz až 1MHz pri amplitúde harmonického signálu 0,01V. Výsledky zdôvodnite. Všimnite si FFCH. O čom táto charakteristika svedčí a ako súvisí s AFCH? Prečo je zosilnenie rôzne na rôznych frekvenciách? Určte šírku pásma zosilňovača ako aj Gain bandwidth product (GBV) – porovnajte s údajmi výrobcu OZ: $GBV = A_V \cdot f_B$, kde A_V je napäťové zosilnenie a f_B je medzná frekvencia.
3. Zapojenie zrealizujte s MA741 na kontaktnom poli pre zosilnenie 11. Pomocou funkcie osciloskopu „Frequency Response Analysis“ (ANALYZE -> FEATURE) odmerajte AFCH a FFCH. Amplitúdu testovacieho signálu nastavte na 0,01V. Z výsledkov merania určte skutočné zosilnenie, šírku pásma zosilňovača ako aj Gain bandwidth product. Porovnajte s údajmi výrobcu OZ a so simuláciou - rozdiely sa pokúste vysvetliť. Porovnajte FFCH a AFCH – je medzi nimi nejaká súvislosť? Vysvetlite.
4. Zopakujte úlohu 3 pre OZ TL071 – keďže vývody z puzdra TL071 a MA741 sú rovnako rozmiestnené, stačí na doske zameniť integrované obvody v tej istej pozícii.
5. Zopakujte 2 až 4 pre zosilnenie 100.